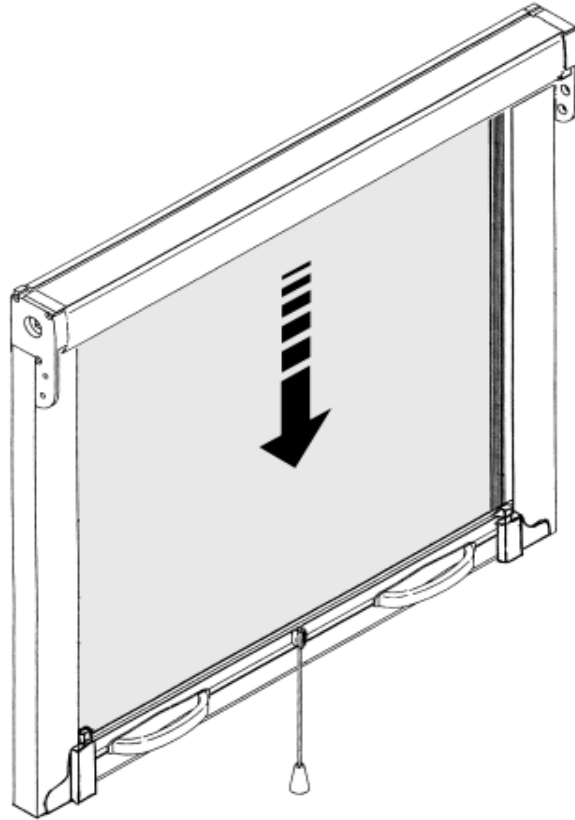
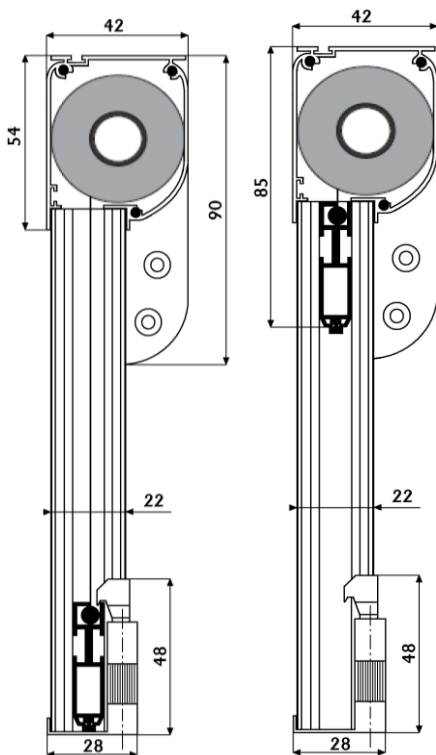


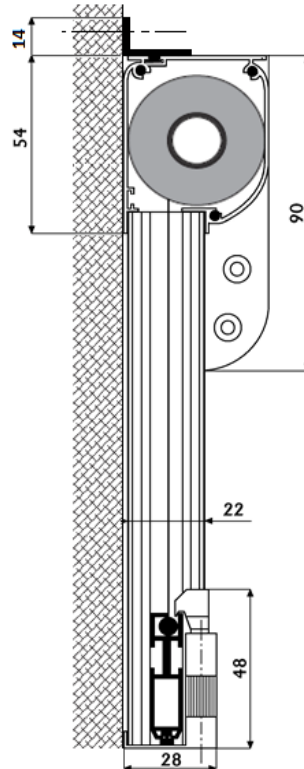
Photos non contractuelles. Afin d'améliorer ses produits, Sun & Lux se réserve le droit d'y apporter des modifications.



Vues de coupes, pose tableau :



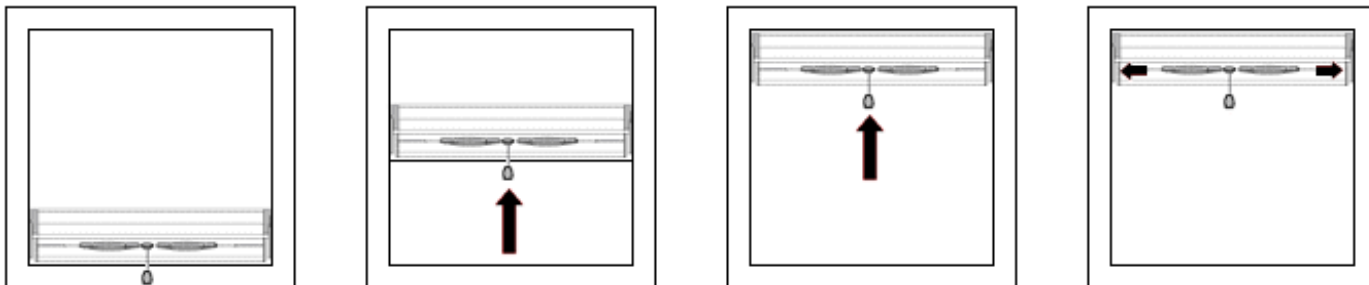
Vue de coupe, pose de face :



Fixations :

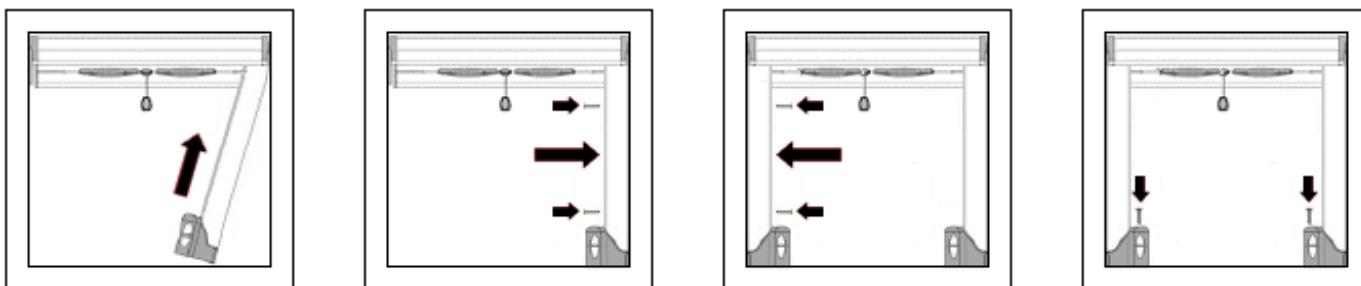
Tout d'abord, il convient d'utiliser des fixations appropriées au type de support (béton, parpaing, moellon, pierre, bois, etc.). Sun & Lux ne peut être tenu responsable pour des fixations mal adaptées.

Installation et mise en œuvre de la moustiquaire à enroulement vertical :



Présenter la moustiquaire sur l'appuis de fenêtre avec les poignées de manœuvre côté intérieur puis la faire coulisser manuellement jusqu'à la partie supérieure du cadre de la fenêtre (étapes 1, 2 et 3).

Une fois positionnée en partie haute, vérifier qu'elle soit bien à l'horizontale et visser à gauche et à droite les joues plastiques du caisson en tableau (étape 4).



Présenter la coulisse droite dans le tenon de la joue plastique droite du caisson prévue à cet effet (étape 5).

Attention, le joint anti-vent (poils longs) doit se situer côté extérieur de la menuiserie.

Plaquer la coulisse droite contre le tableau et la visser en s'assurant qu'elle soit bien positionnée à la verticale (étape 6).

Faire de même avec la coulisse gauche (étape 7).

Enfin, régler les pieds réglables en hauteur des coulisses de façon à ce que le joint brosse inférieur de la barre de charge de la moustiquaire exerce un effort suffisamment important sur l'appui de fenêtre pour éviter tous passage d'insectes (étape 8).

Conseils d'utilisation :

Toujours utiliser la moustiquaire en tant que bon père de famille responsable.

S'assurer avant utilisation qu'aucun obstacle empêche de déroulement de la moustiquaire.

Par mauvais temps (vent, pluie, neige, gèle, etc.), veiller à ce que la moustiquaire soit remontée.

Nota : La garantie du produit ne pourra pas s'appliquer dès lors que ces conseils d'utilisation ne sont pas respectés.

Conseils d'entretien :

Entretien toile : Pour l'entretien de la toile, se référer au document technique correspondant.

Entretien mécanisme : Il est conseillé un dépoussiérage périodique de l'armature à l'aide d'un chiffon en coton.

Disfonctionnement : Si un disfonctionnement est constaté, qu'il soit d'ordre mécanique ou tout autre, il convient de ne plus utiliser la moustiquaire et de se mettre en relation avec l'entreprise ayant réalisée l'installation.