

Descriptif store Vénitien Alu 50mm à manœuvre cordon:

Store Vénitien 50mm à manœuvre cordon composé:

.D'un caisson supérieur de 56 x 50mm en acier laqué au four de coloris selon sélecteur Sun & Lux où est positionné un axe d'orientation en acier zingué de diamètre 4mm.

La fixation du caisson se réalise par des étriers en acier zingué permettant une pose de face ou plafond en standard.

. D'un tablier composé de lames horizontales de 50mm en feuillard d'aluminium de forme galbée. Les lames sont laquées selon sélecteur Sun & Lux et sont positionnées sur des échelles en tergal. Elles s'orientent, se relèvent et se baissent à souhait et sont lestées par une lame finale de 50 x 21mm en acier laqué selon sélecteur Sun & Lux.

. D'une double manœuvre manuelle latérale par cordons. Le premier cordon permet le relevage du store, alors que le deuxième cordon permet l'orientation des lames avec précision pour un meilleur dosage de la lumière.

NB: Le store est livré prêt à la pose. Pose simplifiée grâce aux étriers de fixation.

Nota: Moyennant une plus-value, le store vénitien peut être guidé latéralement par des câbles en acier gainé.

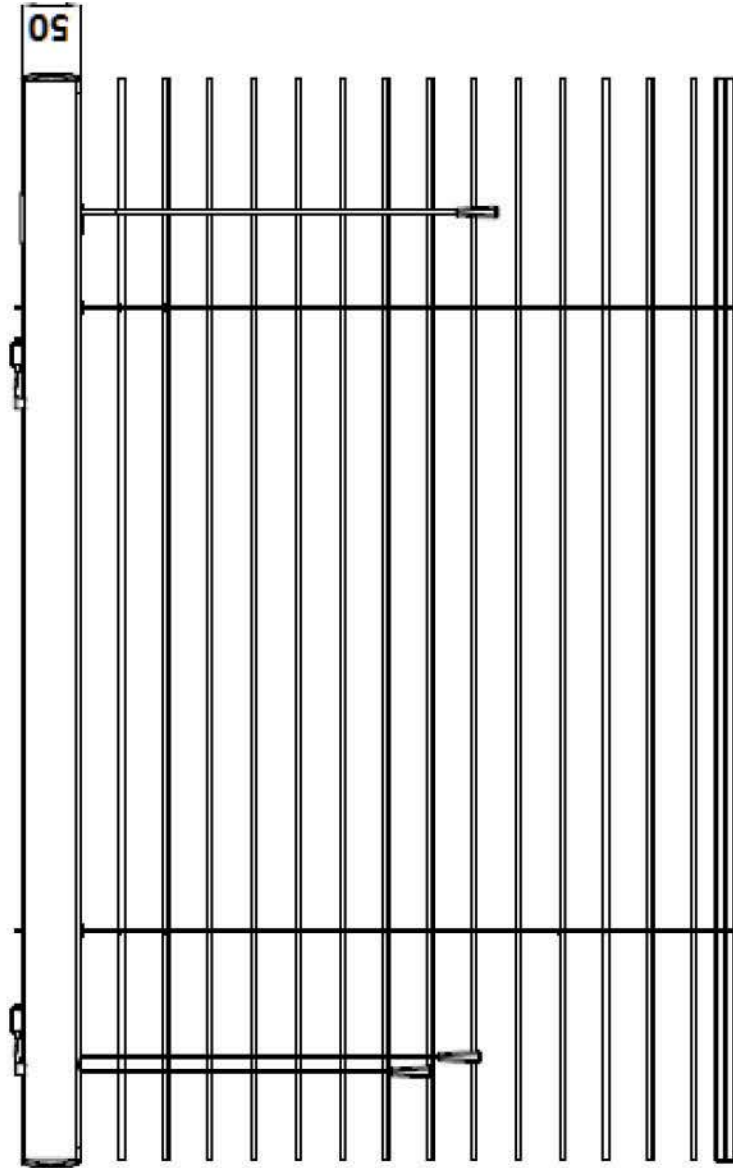
Tableau côtes d'encombrement, store replié:

Hauteur totale store déplié en mm	500	1000	1500	2000	2500	3000	3500
Hauteur totale store replié en mm	95	100	110	115	125	130	145

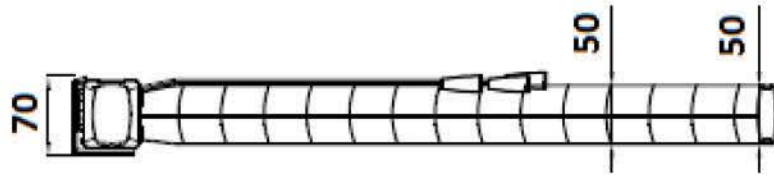
Photo non contractuelle.

Afin d'améliorer ce produit, Sun & Lux se réserve le droit d'y apporter des modifications.

Vue de face - Pose de face:



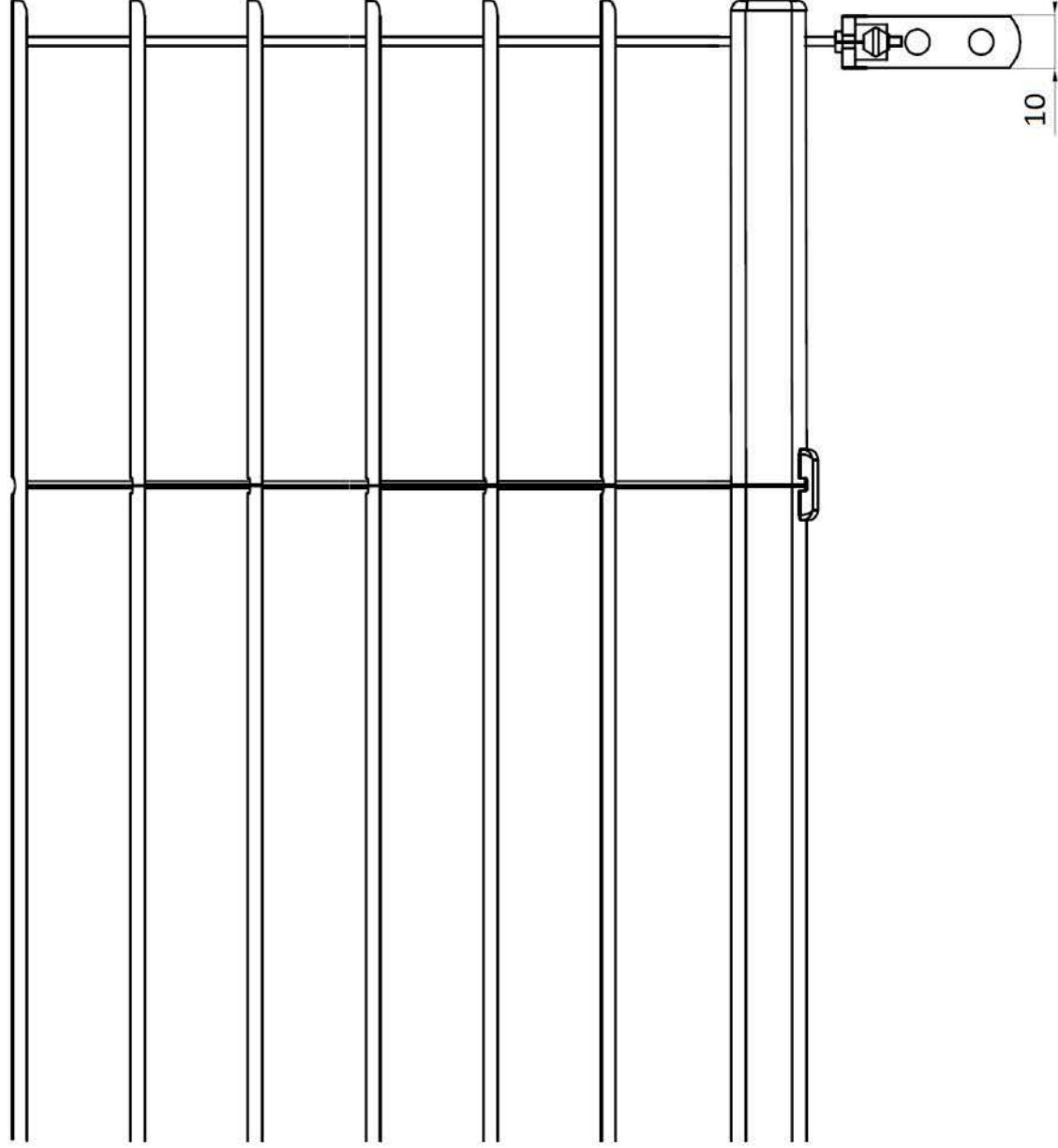
Vue de côté - Pose de face:



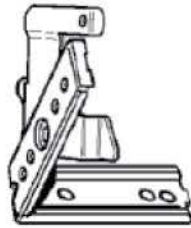
Vue de dessus - Pose de face:



Détail guidage câble latéral en acier gainé + équerre avec serre-câble: Option avec plus-value.



Pose Standard:

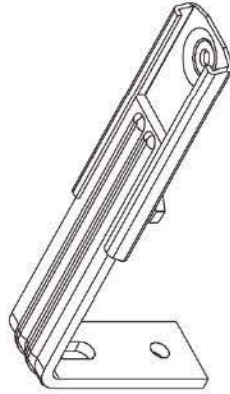


Etrier universel

Livré de série

Pose face / plafond

Pose de face:



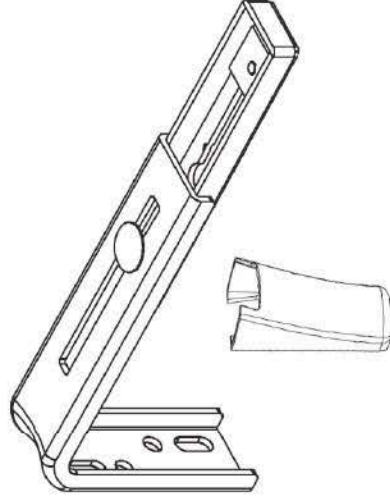
Equerre Petit Modèle PM Acier

Option avec plus-value

Pose de face uniquement

Livrée sans enjoliveur

Avancée réglable de 60 à 100mm



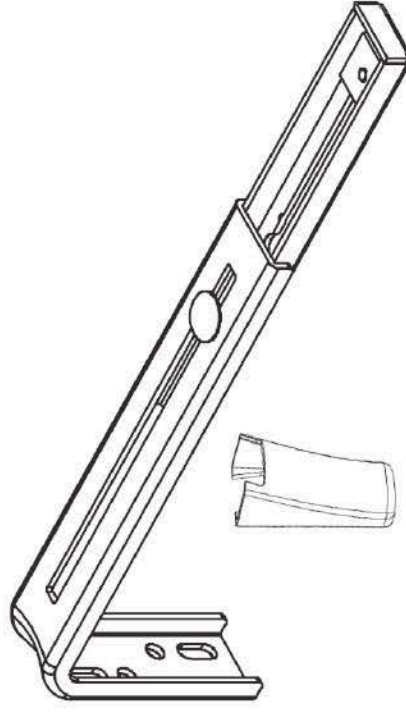
Equerre Moyen Modèle MM Acier

Option avec plus-value

Pose de face uniquement

Livrée avec enjoliveur plastique cache-vis

Avancée réglable de 100 à 150mm



Equerre Grand Modèle GM Acier

Option avec plus-value

Pose de face uniquement

Livrée avec enjoliveur plastique cache-vis

Avancée réglable de 150 à 250mm

Conseils et Instructions de montage:

Voici quelques instructions à respecter lors de la pose du store.

Ce store a l'avantage d'être facile à poser grâce à sa fixation par étriers.

Pour une pose plafond ou de face sans déport, procéder comme suit:

- . Tout d'abord, fixer les étriers du caisson en veillant à ce qu'ils soient posés parfaitement alignés. Attention, les étriers des extrémités doivent être positionnés à moins de 100mm de celles-ci. Pour les étriers intermédiaires, veiller à ce qu'ils soient posés à intervalles réguliers.
- . Ensuite, présenter le caisson dans les étriers précédemment posés et enclencher le caisson du store dans ceux-ci. Solidariser les étriers et le caisson du store. Contrôler que le store tient bien.
- . Si le store est équipé d'un guidage latéral par câbles en acier gainé, il convient de fixer des équerres de guidage en partie basse. Pour ceci, veiller à ce que l'entraxe des câbles soit bien parallèle et que les câbles soient bien verticales. Si l'installation est pourvue de pontets en partie basse, veiller de même à ce que l'entraxe des câbles soit bien parallèle et que les câbles soient bien verticales.
- . Enfin, s'assurer que le store fonctionne correctement.

Mode d'emploi:

Voici quelques instructions d'utilisation:

Toujours utiliser le store en tant que bon père de famille responsable.
S'assurer avant utilisation qu'aucun obstacle empêche de refoulement des bandes.
Ne pas forcer sur le cordon et la chaînette de manœuvre.
En cas de courant d'air, veiller à ce que le store soit remonté.

Conseils d'entretien:

Voici quelques conseils d'entretien:

ENTRETIEN LAMES:

Il est conseillé un dépolissage périodique des lames à l'aide d'un chiffon en coton.
NB: il existe aussi des brosses dans le commerce spécialement prévues à cette fin.

ENTRETIEN ARMATURE:

Il est conseillé un dépolissage périodique du caisson à l'aide d'un chiffon en coton.

DISFONCTIONNEMENT:

Si un dysfonctionnement est constaté, qu'il soit d'ordre mécanique ou tout autre, il convient de ne plus utiliser le store et de se mettre en relation avec l'entreprise ayant réalisée l'installation.

Garantie:

La garantie sur le produit est de 2 ans conformément à nos conditions générales de ventes.

Sont exclus de la garantie, tous incidents tenant à des cas fortuits ou de force majeure, à une usure normale, à un montage non conforme, à une négligence d'entretien ou de surveillance du produit, à un choix erroné de produits ou à une utilisation anormale, perçus comme tels par Sun & Lux.

Coordonnées:

**Tél. : 02 41 91 78 96 - site : www.storesurmesure.com
mail : storesurmesure@orange.fr**