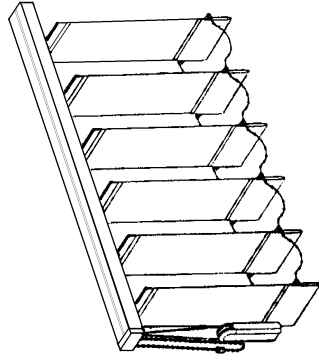
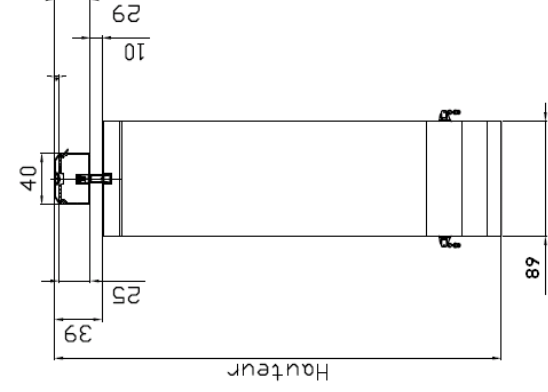


**Descriptif Général:**

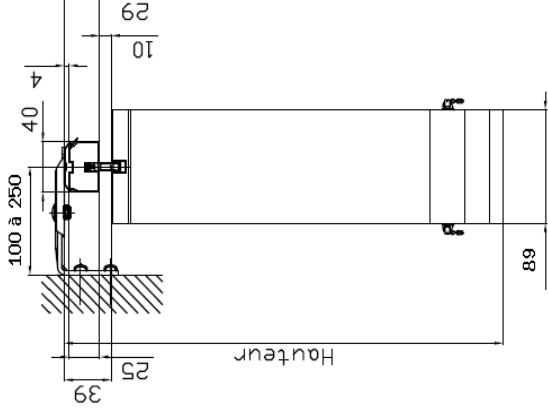


Rail supérieur en alu de 40 x 25 mm disponible en Alu naturel, Blanc 9016, Brun 8019 ou Ivoire 1015. Autres RAL en option.  
Bandes de 89 mm en textile polyester ou/et en fibre de verre non feu M1 selon collection, lestées et reliées entre-elles en partie basse par des chaînettes.  
Manœuvre et déplacement des bandes par cordon.  
Orientation des bandes de 0 à 180° par chaînette.  
Manœuvre motorisée en option.  
Fixation plafond par clips inox invisible de série.

**Californien pose plafond**



**Californien pose de face**



**Accessoires de Pose:**



Clip plafond de série



Clip faux-plafond

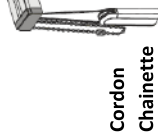


Equerre MM 100-150mm



Equerre GM 150-250mm

**Variantes sur Manœuvre:**



Cordon  
Chainette



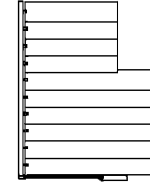
Moteur 230 V  
filaire & radio

**Type de Repli Bandes au choix:**

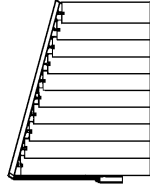
Gauche ### E1	Droite ### E1	Côtés ## E2	Milieu ### E3
---------------------	---------------------	-------------------	---------------------

Pour l'épaisseur de repli des bandes, voir tableau en bas de page

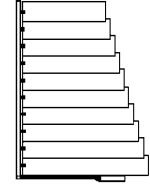
**Formes Spéciales:**



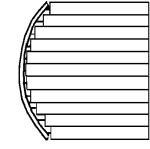
Décroché



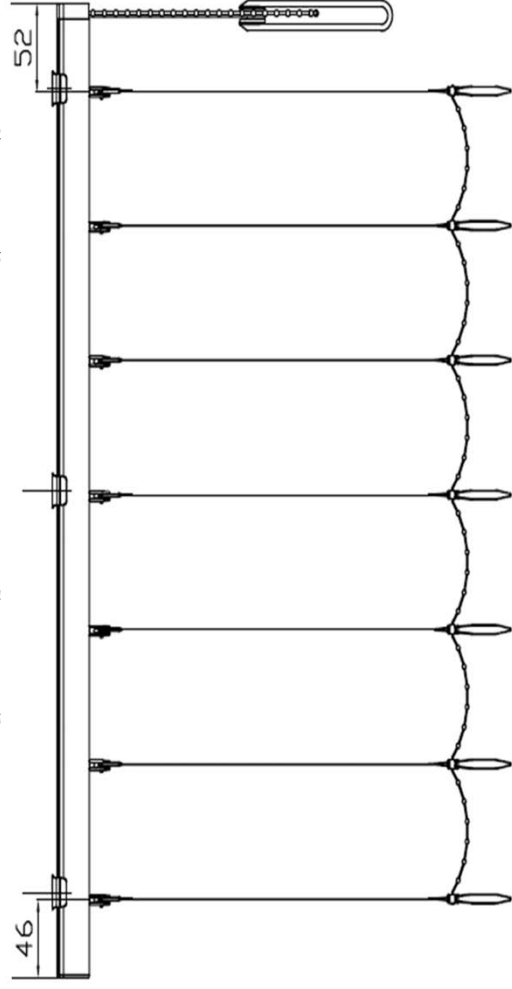
Trapeze forme 1



Trapeze forme 2



Avec rail cintré



**Tableau d'Epaisseur de Repli des Bandes selon la Largeur du Rail:**

Larg rail (mm)	800	960	1120	1280	1440	1590	1750	1910	2070	2230	2380	2540	2700	2860	3020	3170	3330	3490	3650	3810	3960	4120	4280	4400	4600	L
Repli E1 (mm)	129	146	163	180	198	215	232	249	266	283	300	317	334	352	369	386	403	420	437	454	471	489	506	523	540	E1
Repli E2 (mm)	87	95	104	112	121	129	138	146	155	163	172	180	189	197	206	214	223	231	240	248	257	265	274	282	291	E2
Repli E3 (mm)	174	192	208	225	242	259	276	293	310	327	344	361	378	395	412	429	446	463	480	497	514	531	548	565	582	E3