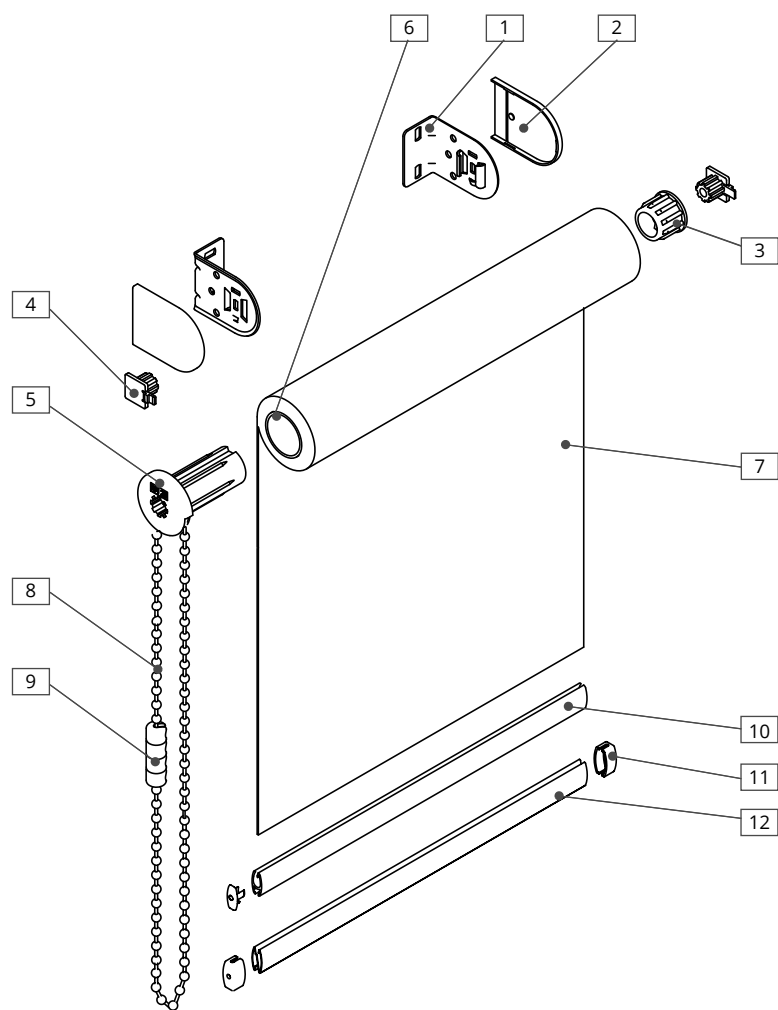


LES STORES STANDARD

COUPE TRANSVERSALE DU STORE STANDARD



- 1 - Prise en métal STANDARD
- 2 - Protecteur de camouflage
- 3 - Bouchon du tuyau Φ 25 mm
- 4 - Insert de fixation de palier STANDARD
- 5 - Mécanisme STANDARD
- 6 - Tuyau Φ 25 mm
- 7 - Tissu
- 8 - Chaîne à billes
- 9 - Joint de chaîne à billes
- 10 - Latte adhésive
- 11 - Bouchon de la barre inférieure
- 12 - Barre inférieure

COLORIS DE TOILE:

Une riche esthétique et une large gamme de coloris des stores transforment les intérieurs.

COLORIS DES MÉCANISMES:

blanc, brun.

TAILLE DES STORES STANDARD

Nom de produit	Largeur min. [mm]	Largeur max [mm]	Hauteur max [mm]
Stores	300	2400	en fonction de toile