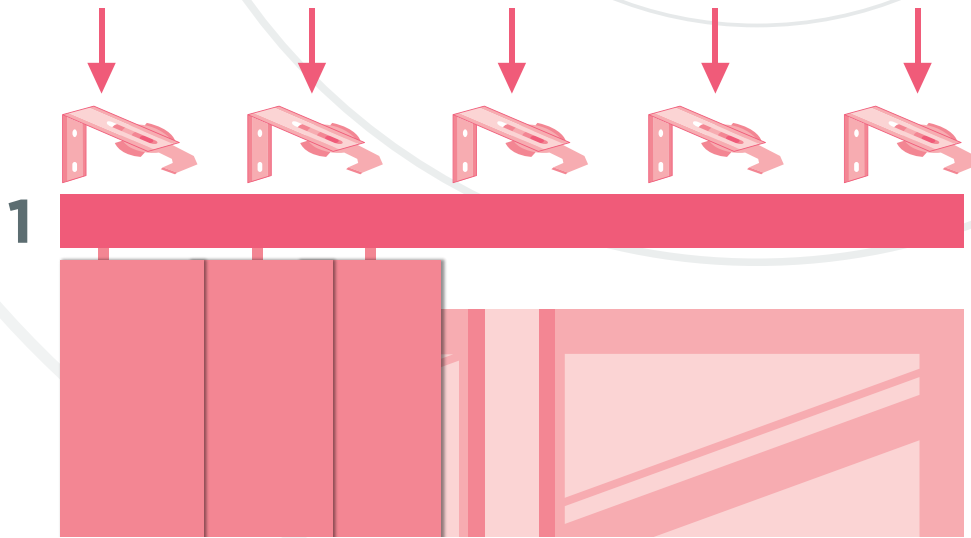




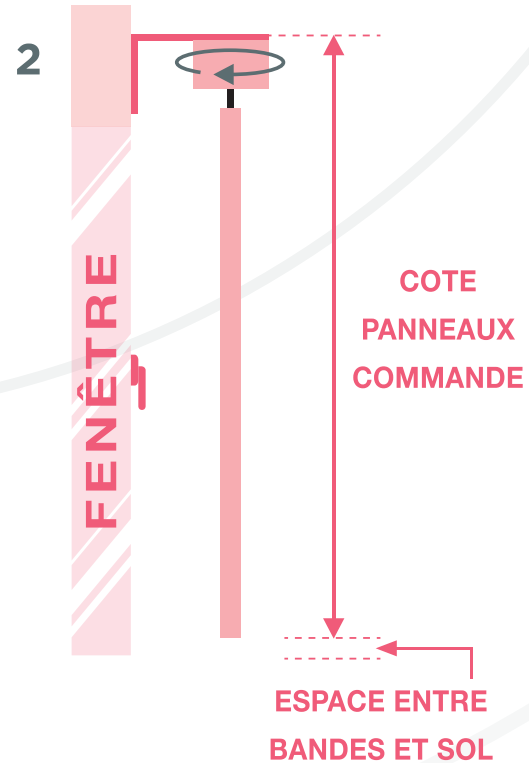
STORE
sur mesure.com

NOTICE DE POSE : PAROIS JAPONAISES

AVEC ÉQUERRES DE DÉPORT



1

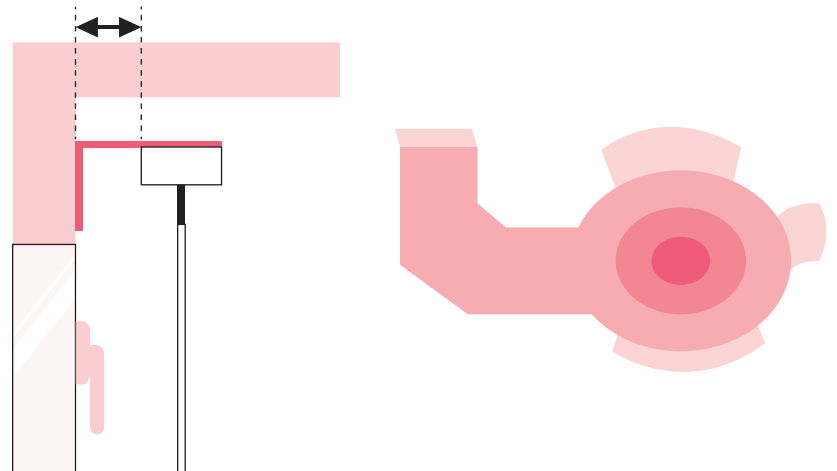


2

1 Marquer l'emplacement des équerres et les répartir en fonction de leur nombre. Contrôler la hauteur du store avec l'équerre avant de percer. Fixer le support plafond, puis placer le rail en dessous. Le verrouillage s'effectue par rotation avec le support.

AVEC SUPPORTS PLAFOND

DÉPORT ENCOMBREMENT



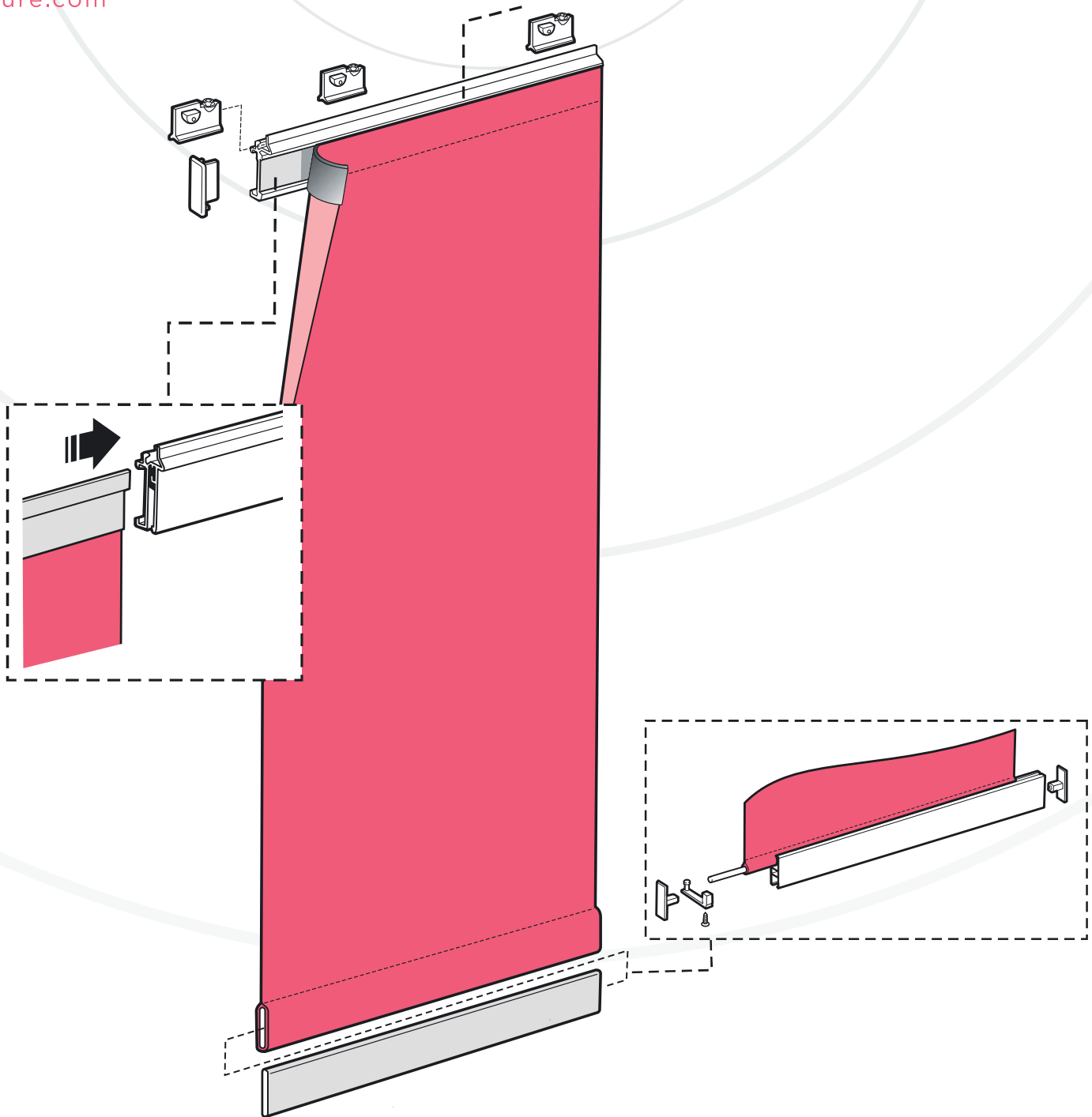
Fixer le support plafond puis placer le rail en dessous. Le verrouillage s'effectue par rotation avec le support.



STORE
sur mesure.com

NOTICE DE POSE : PAROIS JAPONAISES

FONCTIONNEMENT



1

Dérouler la toile et accrocher la sur le glisseur à l'aide des velcros. Insérer la barre de lestage dans le fourreau et retirer le double face de la barre pour le maintien. Vérifier le bon fonctionnement de vos panneaux, le mouvement est libre et indépendant.