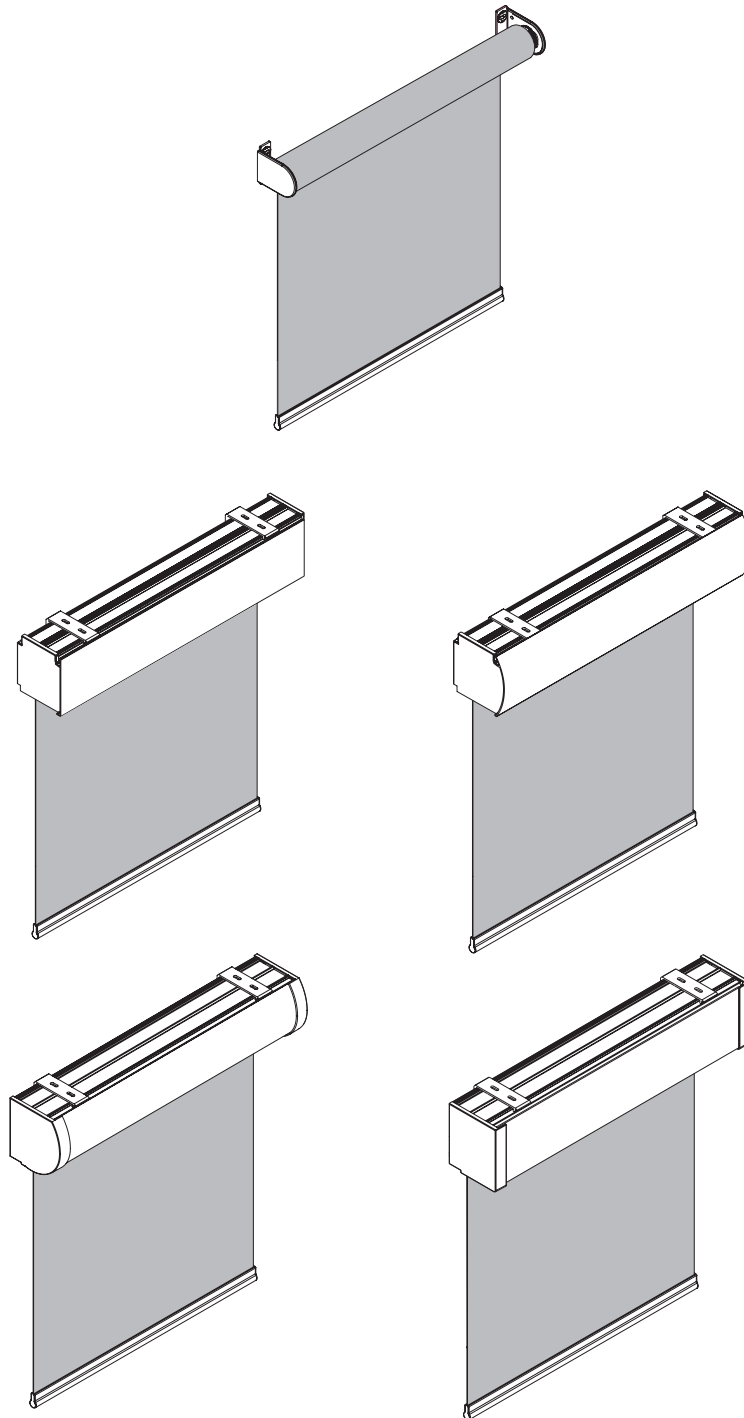


L-Rollo • L-Roller Blind • Rouleaux-L



(DE) Druckfehler, Irrtümer und Änderungen vorbehalten

(GB) Misprints, errors and changes excepted

(FR) Sous réserve de fautes d'impression, d'erreurs et de modifications

DE **Verehrte Kundin, verehrter Kunde,**

dieses maßgerechte Rollo wurde speziell für Ihre Bedürfnisse hergestellt. Hochwertige Materialien und ein formvollendetes Design gewährleisten eine lange Lebensdauer und bieten somit viel Freude an dem erworbenen Produkt.

Ihr Rollo Hersteller



**Bitte lesen Sie die nachfolgenden Hinweise sorgfältig vor der Montage**



Fachkundige Montage erforderlich. Unsachgemäße Montage kann zu Unfällen führen. Installationen im 230 V Bereich dürfen nur von autorisierten Fachleuten durchgeführt werden. Ausführungsänderungen nur nach Absprache mit dem Hersteller.

Montageschrauben zur Befestigung sind nicht beigelegt. Achten Sie bitte darauf, dass Sie Schrauben entsprechend der Fensterbeschaffenheit und mit ausreichender Haltekraft verwenden!



Um Strangulierungen und Verknotungen zu vermeiden, die Länge von Schnüren und Ketten anpassen und außerhalb der Reichweite von Kindern halten. Kinderbetten und andere Möbel nicht in die Nähe von Schnüren stellen. Um den Zugang zu Schnüren zu vermindern sollten Schnurhalter angebracht werden. Fernbedienungen außerhalb der Reichweite von Kindern halten.

GB **Dear Customer,**

this dimensionally accurate Roller blind was produced especially according to your requirements. High quality materials and a design that is perfect in function and elegance guarantee a long service lifetime and thus ensure great pleasure in the purchased product.

Your Roller blind Manufacturer



**Please read this instructions carefully before fitting the blind**



Blinds must be fitted by skilled personnel. Wrong installation may result in accidents. Alterations of the blind must be approved by the blind manufacturer.

No screws for fixing are enclosed. Always use appropriate screws and plugs suited for the wall or ceiling material where the blind is fitted!



In the interest of safety, please adjust pull cords and chains to keep them out of the reach of children. Move cots, beds and other furniture away from blinds. Install safety devices such as cleats and cord tidies to limit access to cords.

FR **Chers clients,**

Ce store rouleaux sur mesure a été conçu pour s'adapter parfaitement à vos fenêtres. Les matériaux de haute qualité utilisés et son design lui garantissent une élégance et une fonctionnalité d'une excellente longévité, pour vous offrir entière satisfaction.

Votre fabricant rouleaux



**Veuillez s'il vous plaît lire ces instructions minutieusement avant de poser le store**



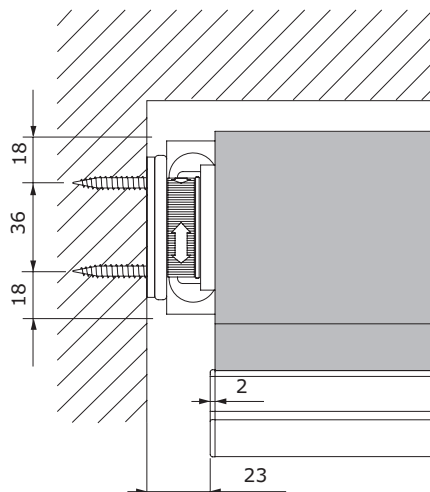
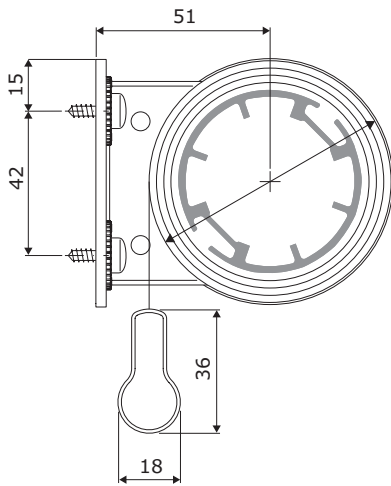
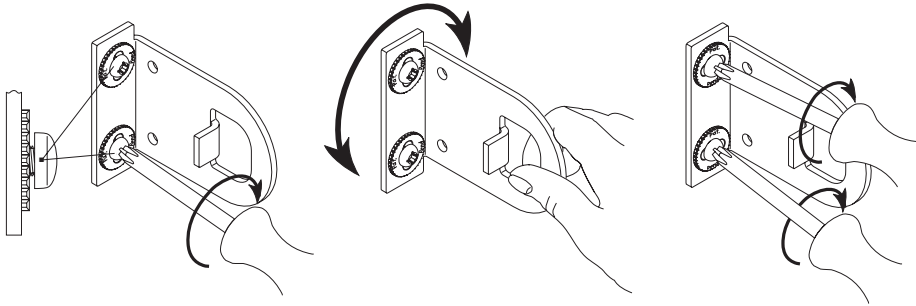
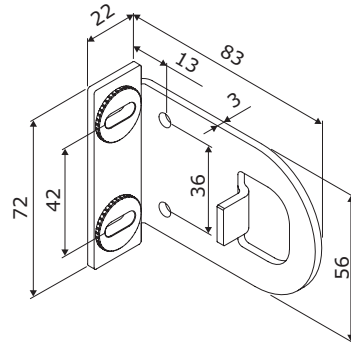
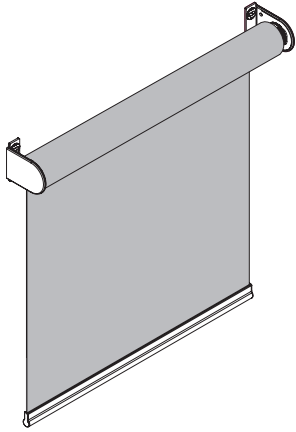
Les stores doivent être posés par des personnes qualifiées. Le non respect de cette préconisation peut provoquer des accidents. Le travail d'installation d'un produit à 230V ne doit être fait que par des spécialistes autorisés. Toute modification du store doit être approuvée par le fabricant.

La visserie des supports n'est pas fournie. Toujours utiliser des vis et prises de courant prévues pour la matière du mur ou du plafond sur lequel le store doit être posé!



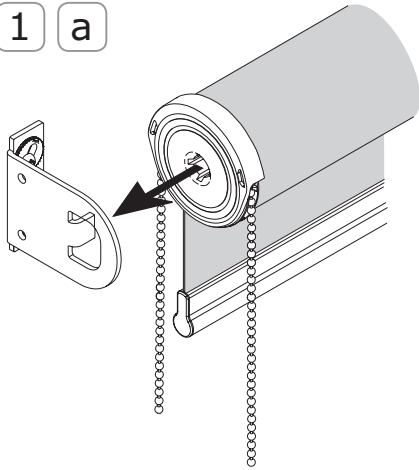
Par mesure de sécurité, ajuster les cordons et chaînettes de manœuvre pour les garder hors de la portée des enfants. Mettre les couchettes, lits et autres meubles loin des stores. Installer des dispositifs de sécurité comme par ex. des taquets d'arrêt ou feuilles de sauge, afin de limiter l'accès aux cordons. Garder les télécommandes hors de la portée des enfants.

# Halter • Holder • Support

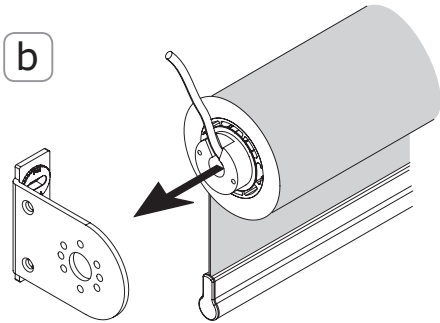


# Halter • Holder • Support

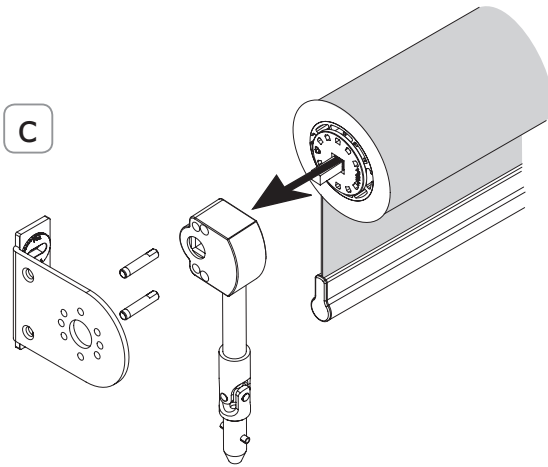
1 a



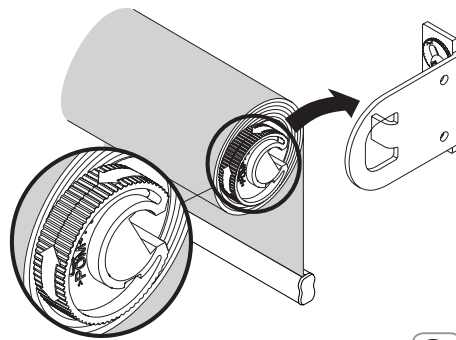
b



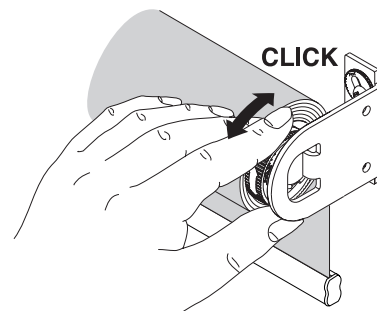
c



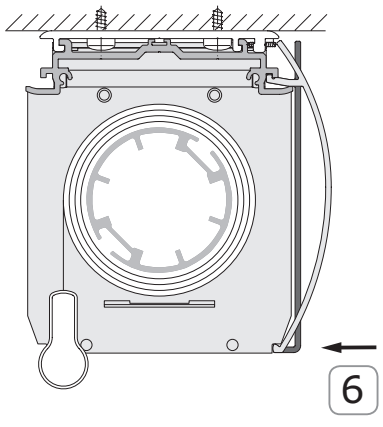
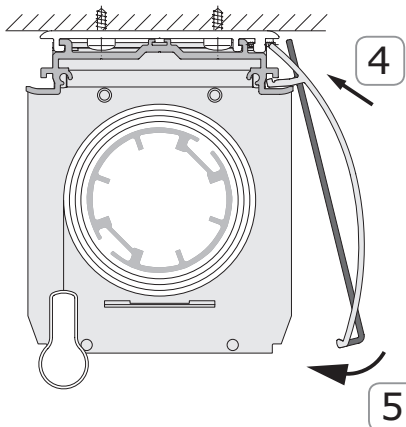
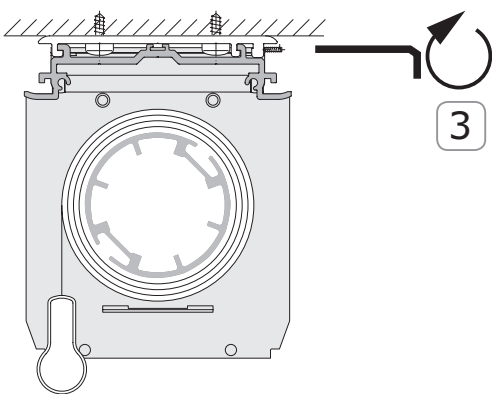
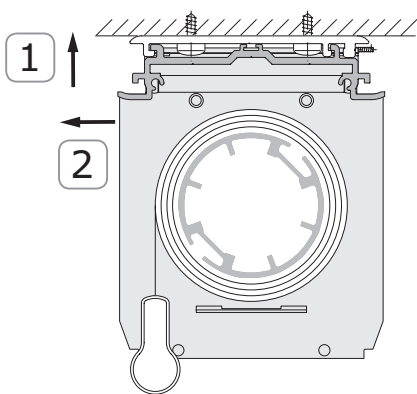
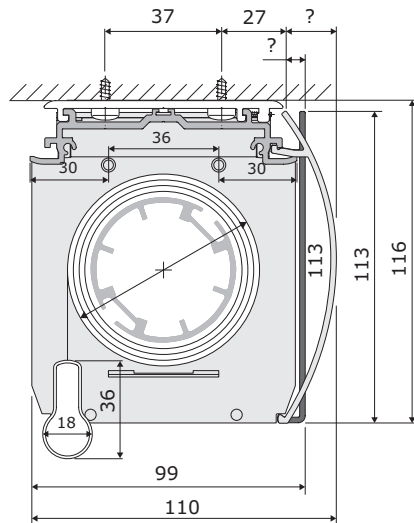
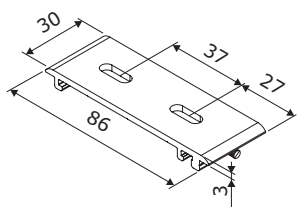
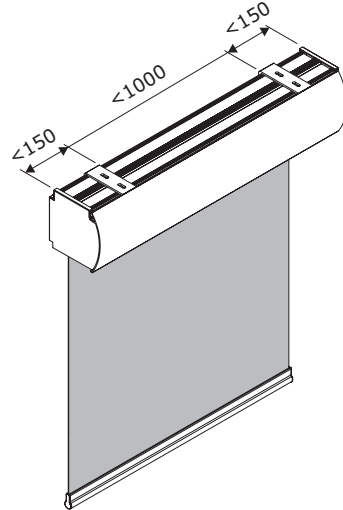
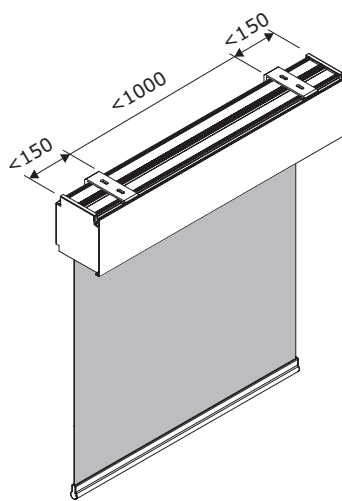
2



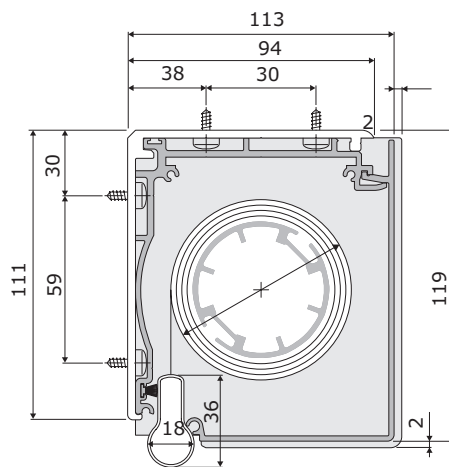
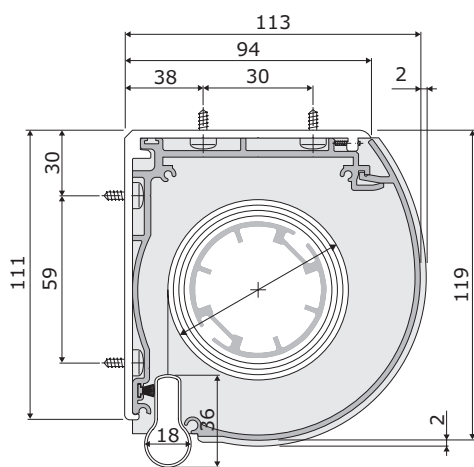
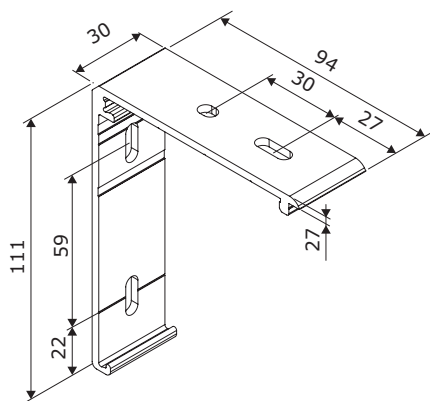
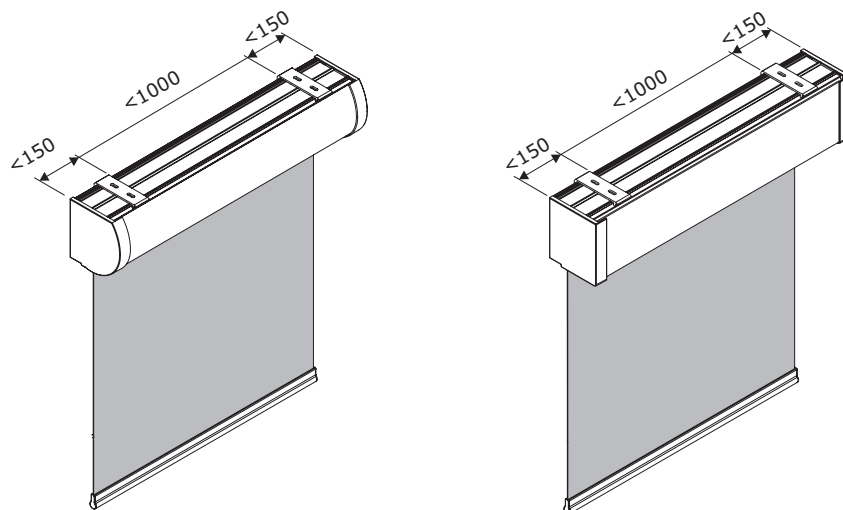
3



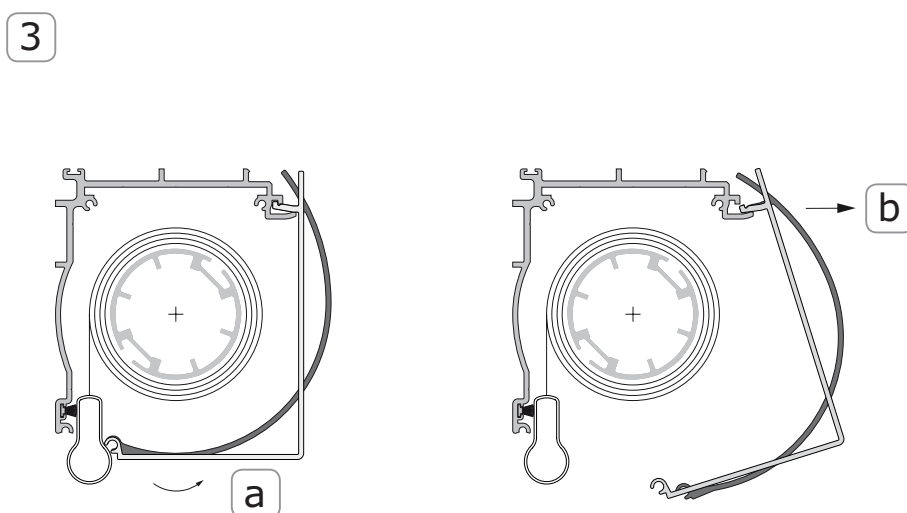
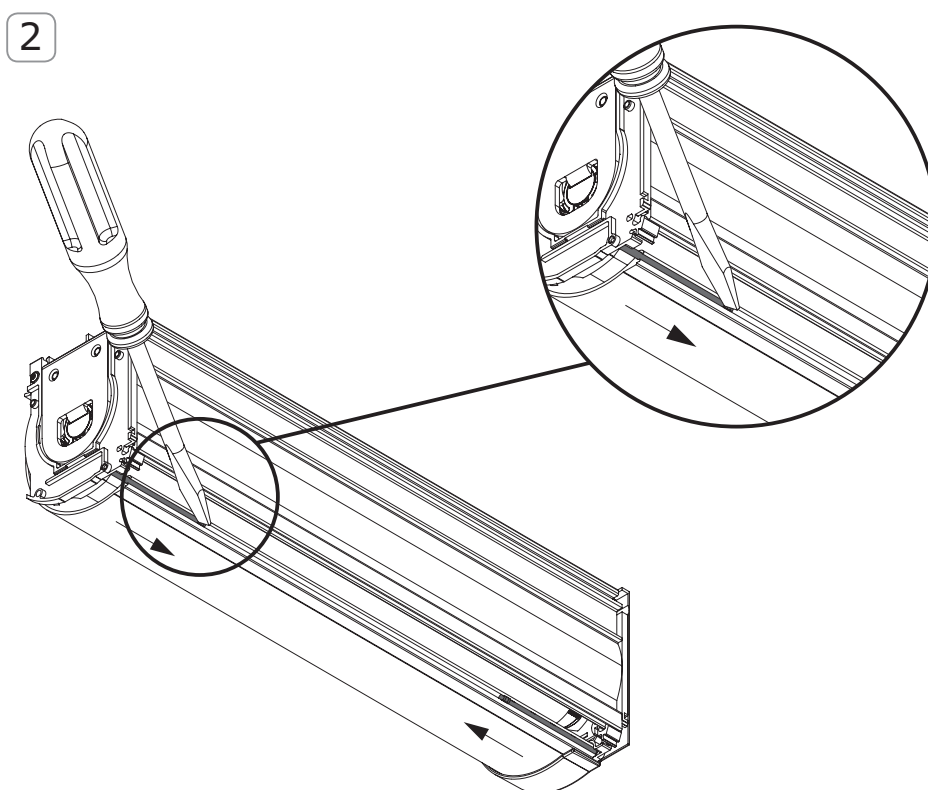
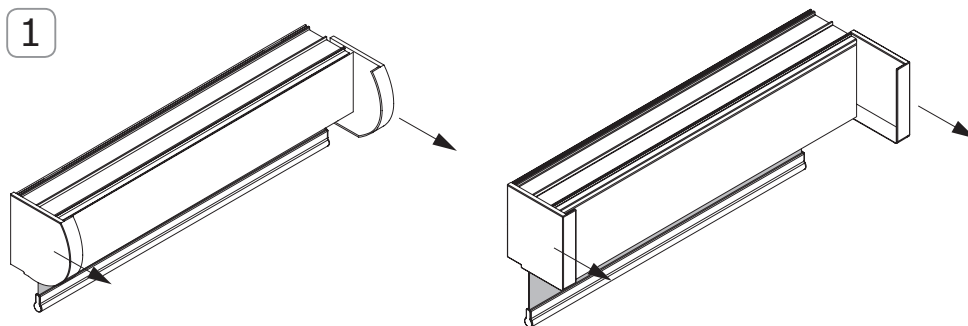
# Facia • Facia • Cache facial



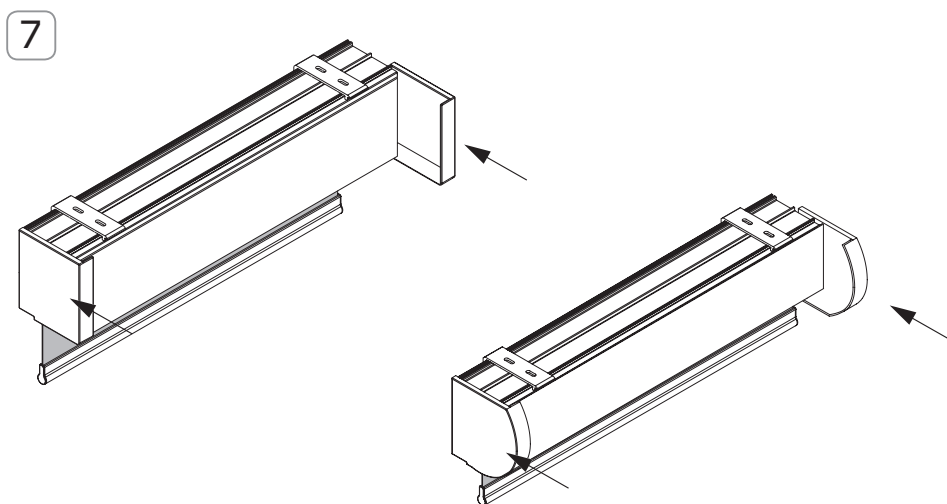
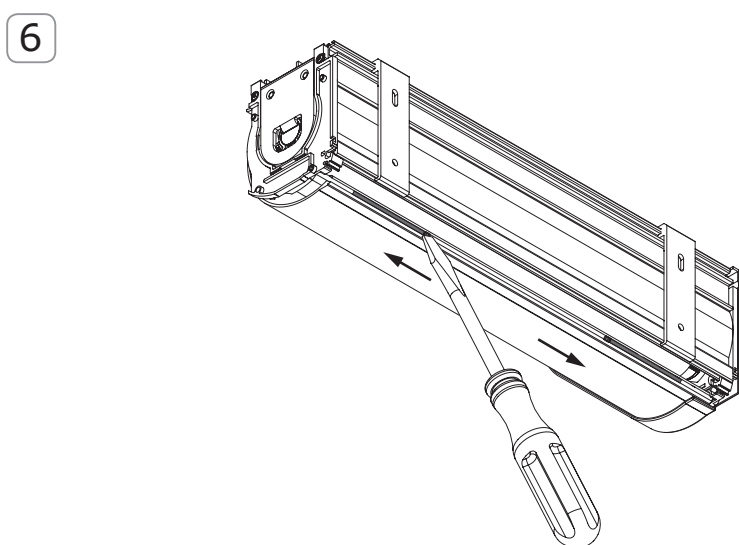
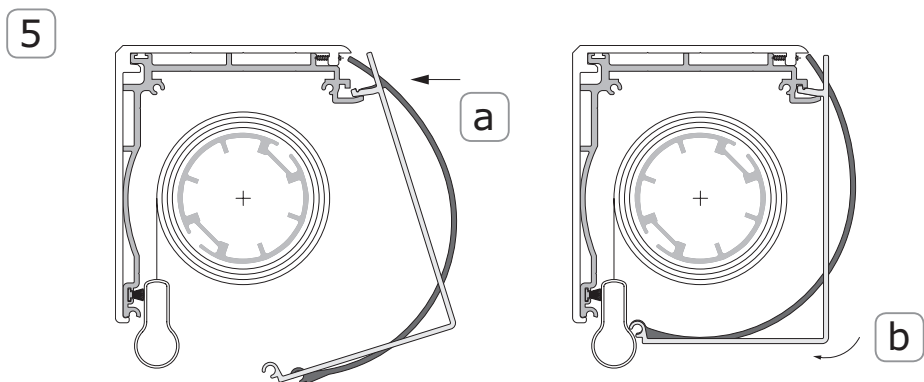
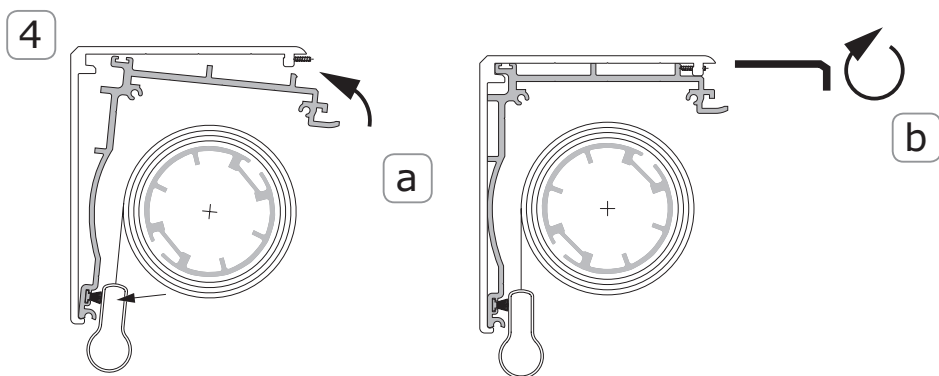
# Kassette • Cassette • Coffre



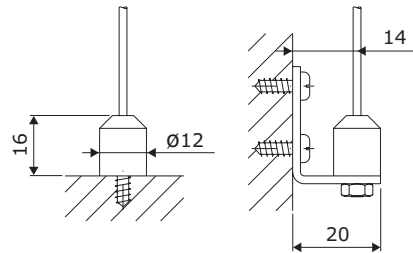
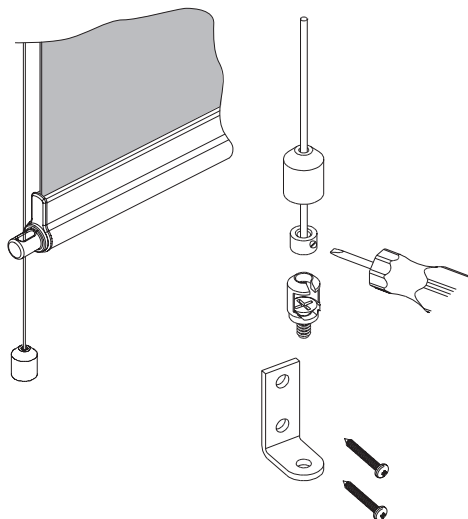
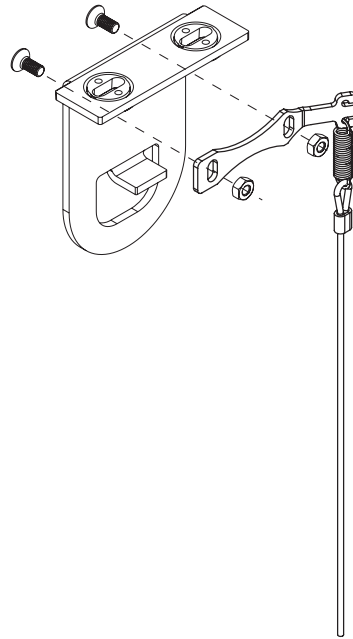
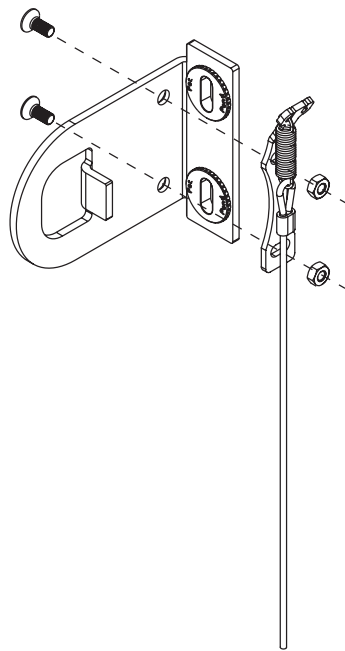
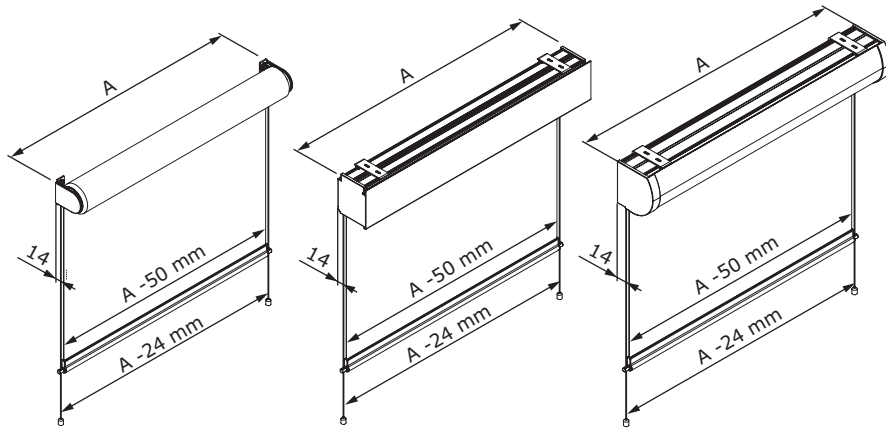
# Kassette • Cassette • Coffre



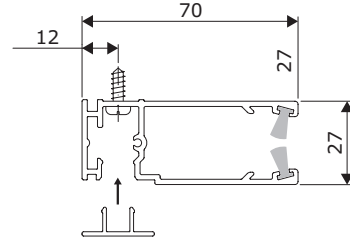
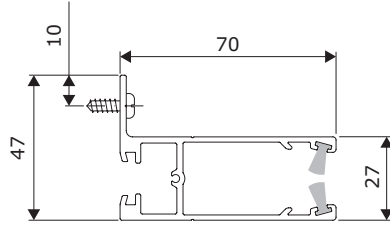
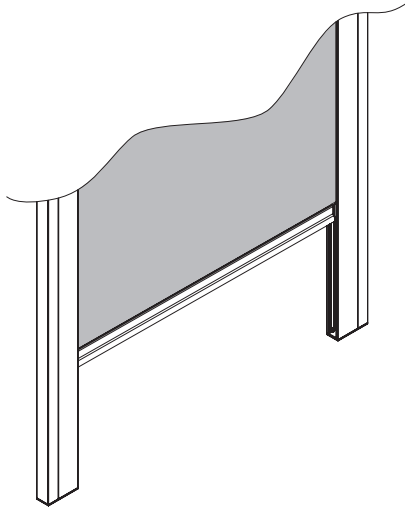
# Kassette • Cassette • Coffre



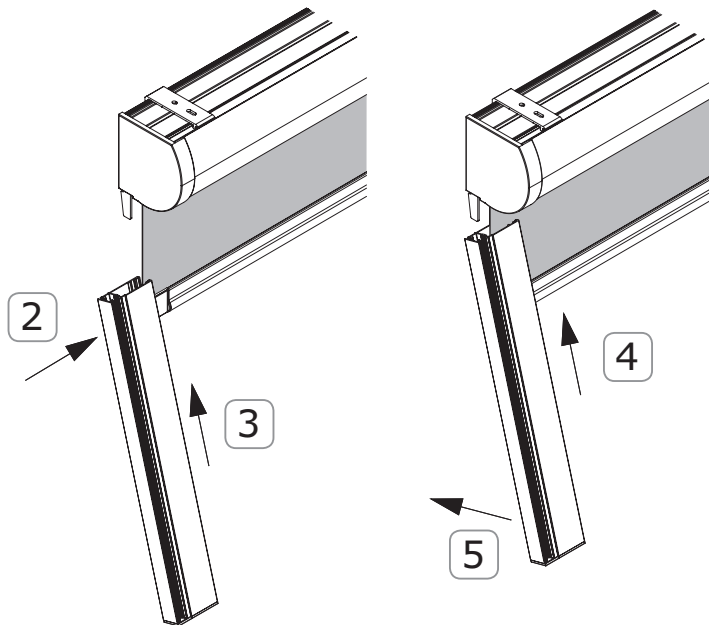
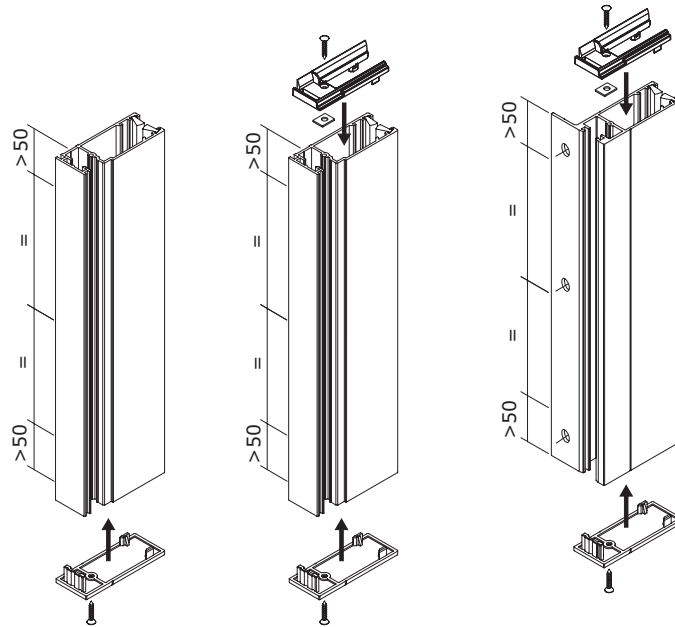




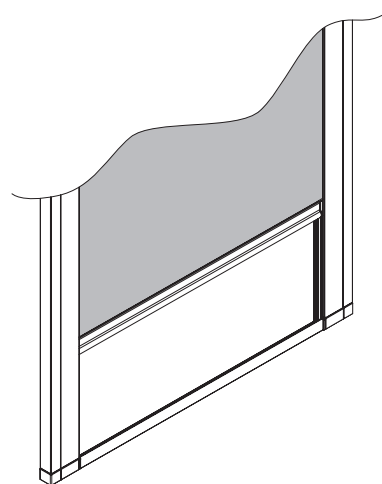
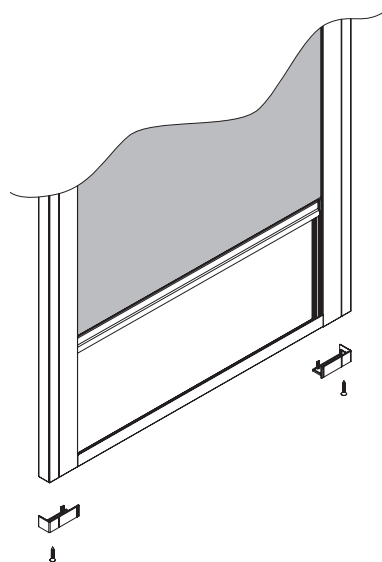
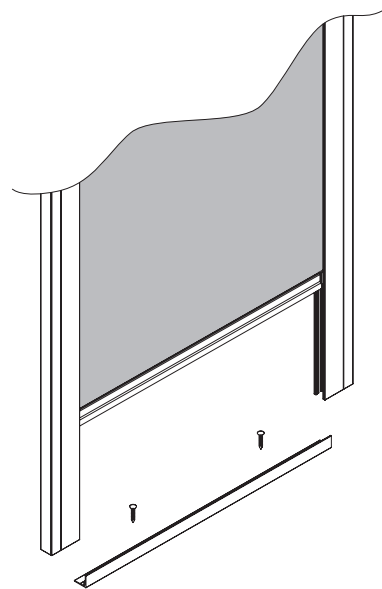
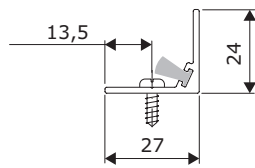
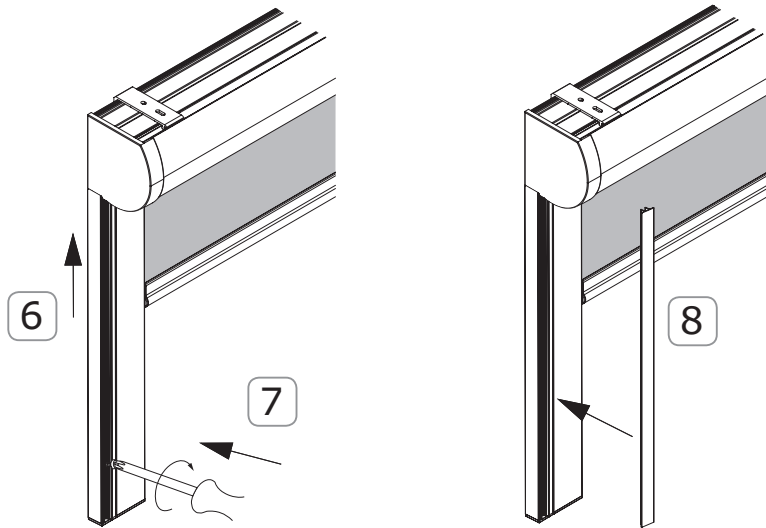
# Seitenprofil • Side profile • Profile lateral



1



# Seitenprofil • Side profile • Profile lateral



# Bedienung • Operation • Manœuvre

