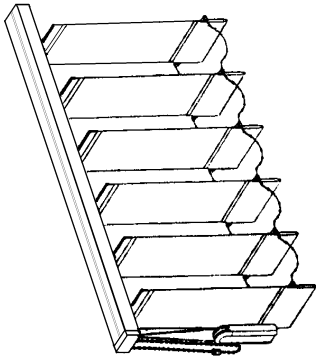


Descriptif Général:



Rail supérieur en alu de 40 x 25 mm disponible en Alu naturel, Blanc 9016, Brun 8019 ou Ivoire 1015. Autres RAL en option.
Bandes de 127mm en textile polyester ou/et en fibre de verre non feu M1 selon collection, lestées et reliées entre-elles en partie basse par des chaînettes.
Manœuvre et déplacement des bandes par cordon.
Orientation des bandes de 0 à 180° par chaînette.
Manœuvre motorisée en option.
Fixation plafond par clips inox invisible de série.

Accessoires de Pose:



Clip plafond de série



Clip faux-plafond

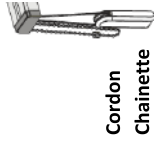


Equerre MM 100-150mm



Equerre GM 150-250mm

Variantes sur Manœuvre:



Cordon
Chainette



Moteur 230 V
filaire & radio

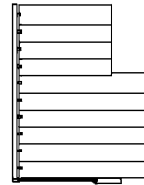


Type de Repli des Bandes au choix:

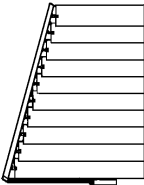
Gauche ### E1	Droite ### E1	Côtés ## E2	Milieu ### E3
---------------------	---------------------	-------------------	---------------------

Pour l'épaisseur de repli des bandes, voir tableau en bas de page

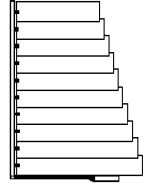
Formes Spéciales:



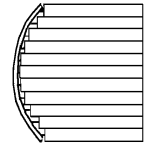
Décroché



Trapeze forme 1

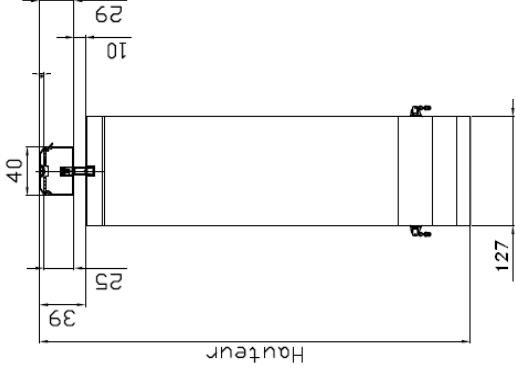


Trapeze forme 2



Avec rail cintré

Californien pose plafond



Californien pose de face

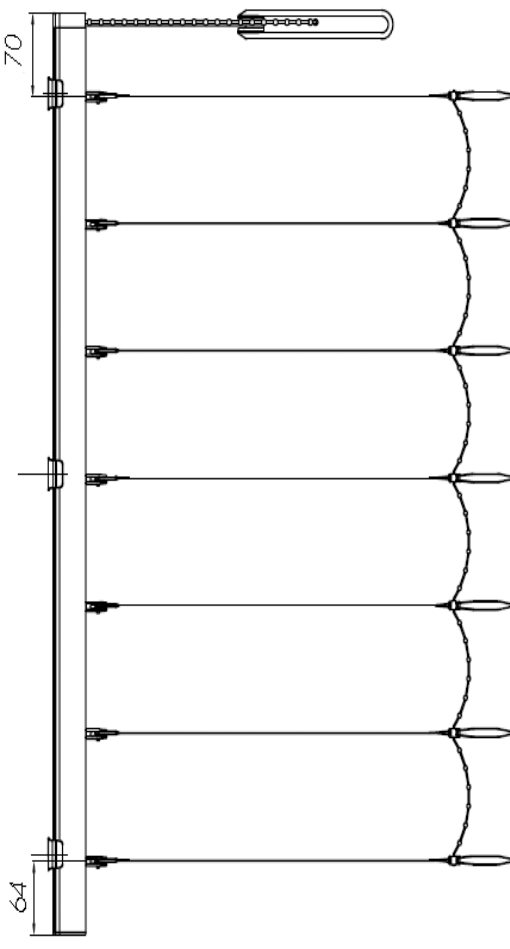
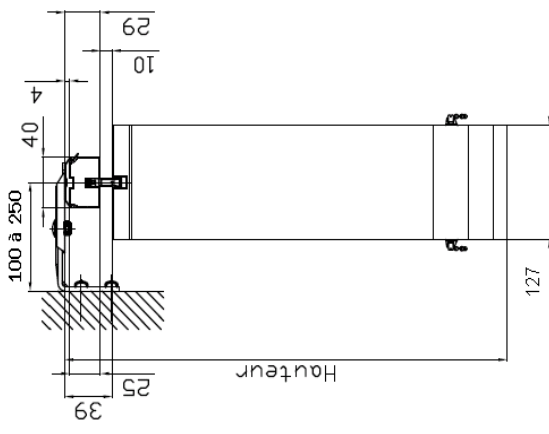


Tableau d'Epaisseur de Repli des Bandes selon la Largeur du Rail:

Larg rail (mm)	700	930	1160	1380	1610	1840	2070	2300	2520	2750	2980	3210	3440	3660	3890	4120	4350	4580	4800	5030	5260	5490	5720	5940	6000	L
Repli E1 (mm)	114	130	148	165	182	199	216	233	250	266	283	299	316	332	349	365	381	398	415	431	448	464	481	497	514	E1
Repli E2 (mm)	90	98	106	114	123	131	139	147	156	164	172	188	197	205	213	221	230	238	246	254	263	271	279	287	296	E2
Repli E3 (mm)	162	178	194	210	226	243	259	275	292	308	324	340	357	373	389	406	422	438	454	471	488	504	521	537	554	E3